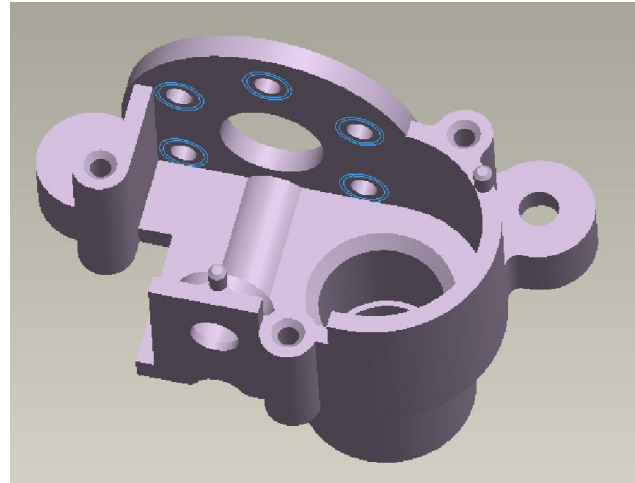


镁合金后盖



镁合金齿轮箱体