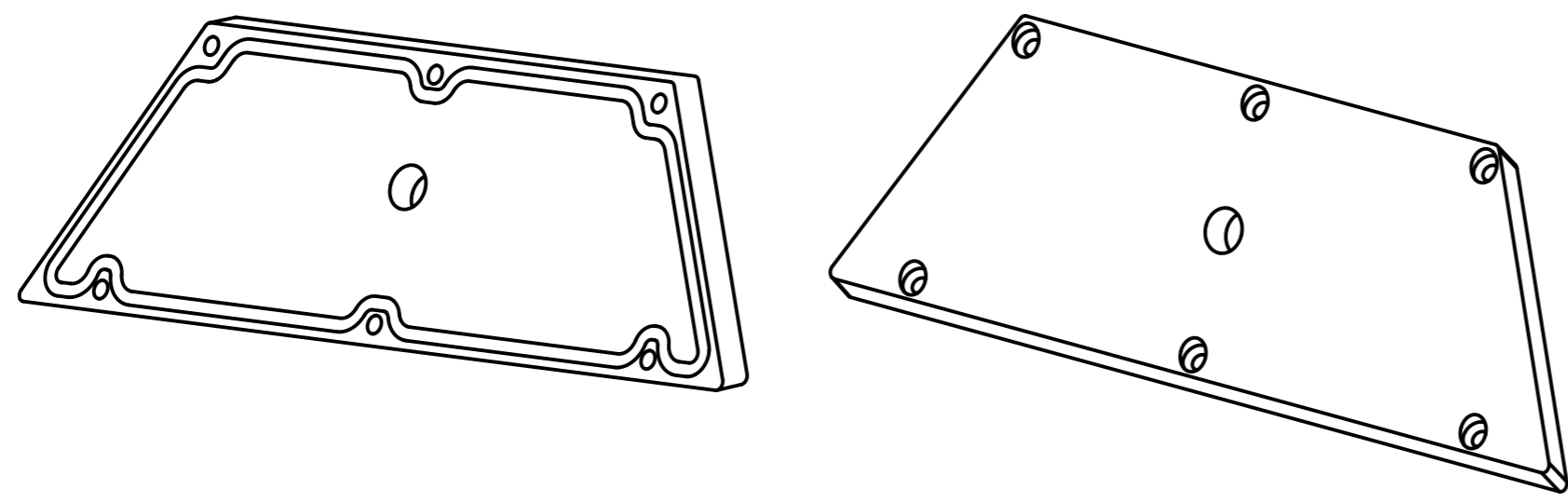
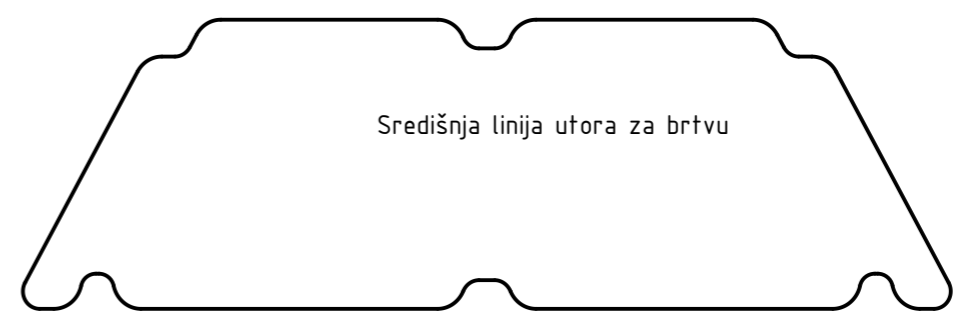
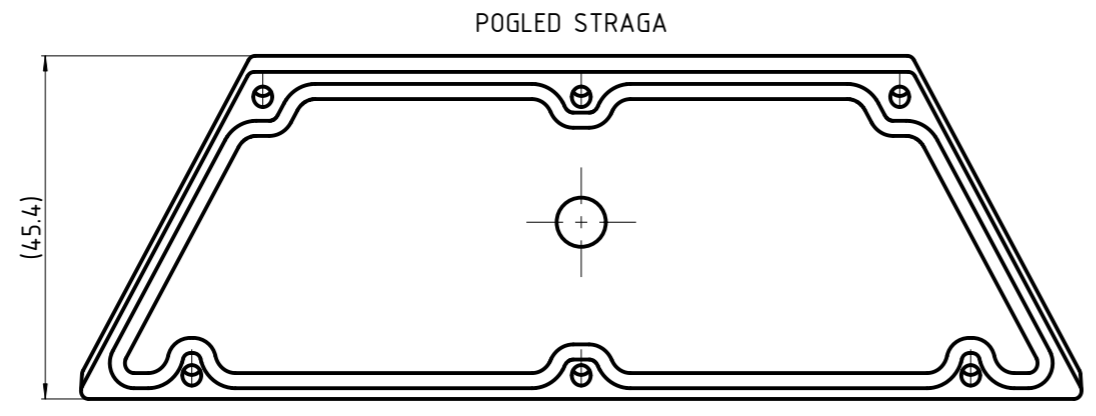
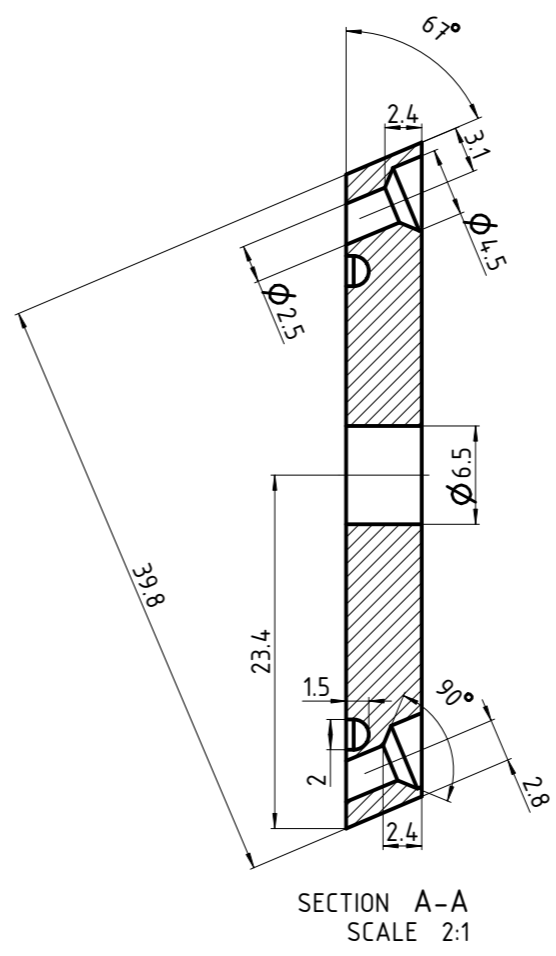
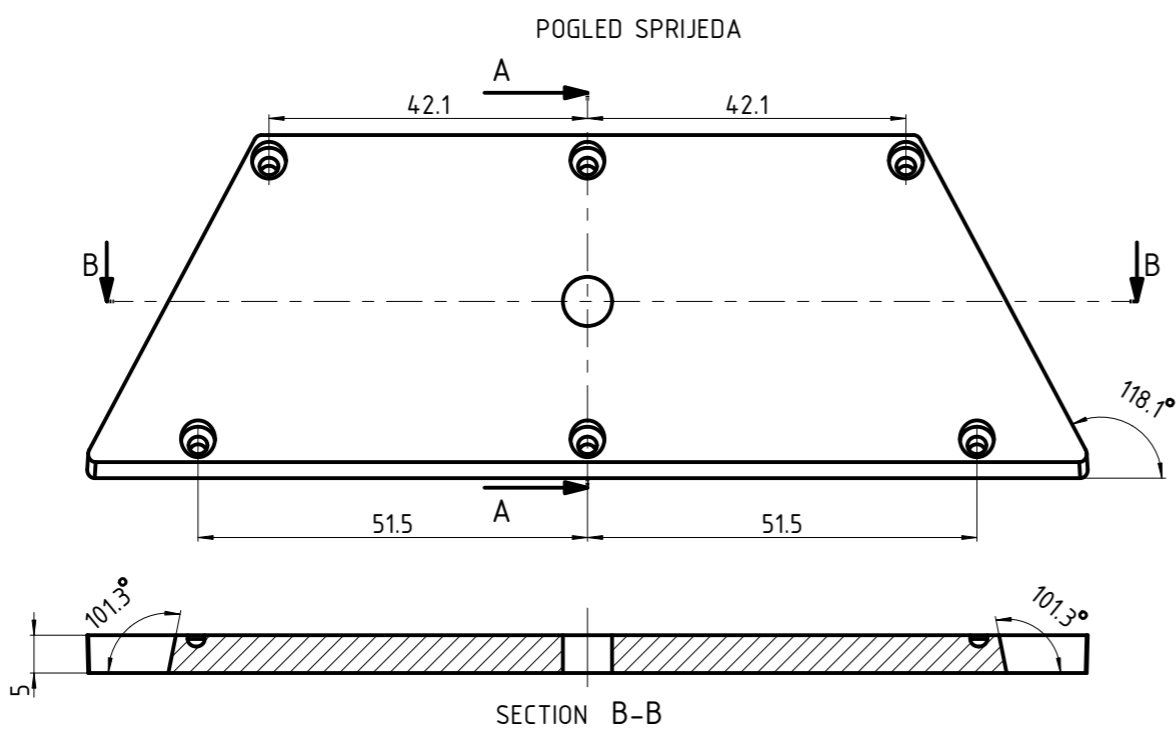


1 2 3 4 5 6 7 8

A  
B  
C  
D  
E  
F



Napomene:  
- neozna ene rupe su  $\varnothing 2.5$  i upuštene su prema detalju A

	Ime:	Datum:	Potpis:	
Crtao:	Darko Pe nik	21.12.14		Materijal: AL6061
Konstruirao:	Josip Pe nik	21.12.14		
Razradio:	Damir Pe nik	21.12.14		Masa: 0.061 kg
Pregledao:	Darko Pe nik	21.12.14		
Odobrio:	Josip Pe nik	21.12.14		
Mjerilo: 1:1	NAZIV DIJELA: POKLOPAC_V1			BROJ DIJELA:
	NAZIV PROJEKTA:			

