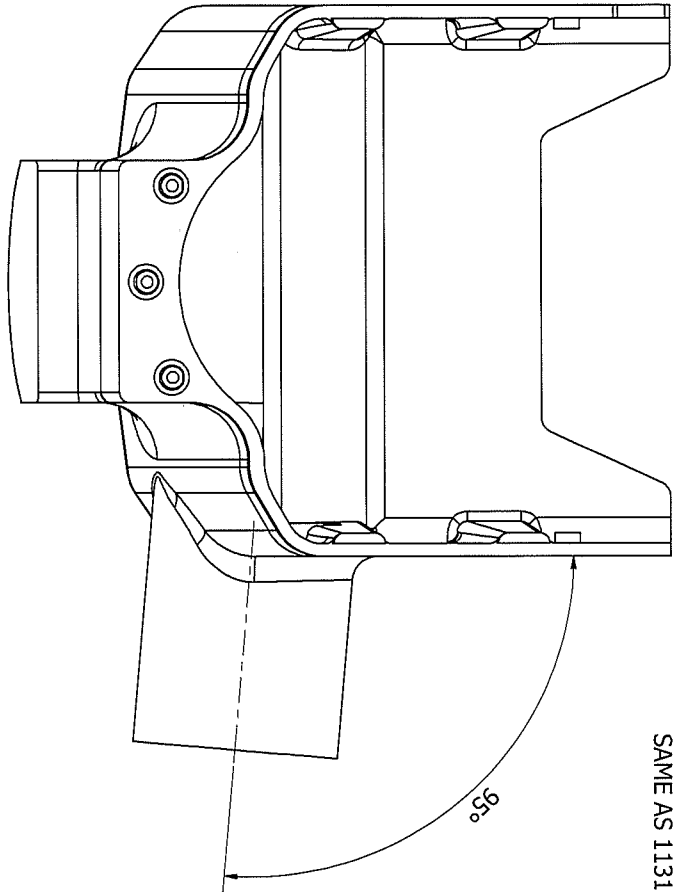



THIS DOCUMENT IS THE PROPERTY OF NIBE AB. IT SHALL NOT -NEITHER IN ITS ORIGINAL NOR IN ANY MODIFIED FORM, IN WHOLE NOR IN PART- BE REPRODUCED, DISCLOSED TO A THIRD PARTY, OR USED FOR ANY PURPOSE OTHER THAN THAT FOR WHICH IT IS SUPPLIED, WITHOUT THE WRITTEN CONSENT OF NIBE AB. ANY INFRINGEMENT OF THESE CONDITIONS WILL BE LIABLE TO LEGAL ACTION.

DETTA DOKUMENT ÄR NIBE AB'S EGENDOM. DET FÅR ICKE -VARE SIG I URSPRUNGLIG ELLER ÄNDRAD FORM HELT ELLER DELVIS- UTAN NIBE AB'S SKRIFTLIGA MEDGIVANDE REPRODUCERAS, DELGES TREDJE PART ELLER ANVÄNDAS FÖR ANNAT ÄNDAMÅL ÄN FÖR VILKET DET TILLHANDAHÅLLITS. ÖVERTRÄDELSE HÄRAV BEIVRAS MED STÖD AV GÄLLANDE LAG.



SAME AS 113184 ONLY THE ANGLE DIFFERENCE!

Dimension		Material Quality/Specification		Mass [kg]	
Revision note		EN-AB-44300		0.75	
Status		Rev by	Rev Checked by	Rev date (YYYY-MM-DD)	Date (YYYY-MM-DD)
		Designer	Checked by	Rev date (YYYY-MM-DD)	Date (YYYY-MM-DD)

铝合金 EN-AB-44300 最大重量

CABLE OUTLET
ÅVEL UTLOPP

Formal A3 Sheet 1/1
Drawing no Rev

-0

Based on model: gavvelst1.pjt